

AI 듀얼 열화상 카메라

FITB-4200NFWO

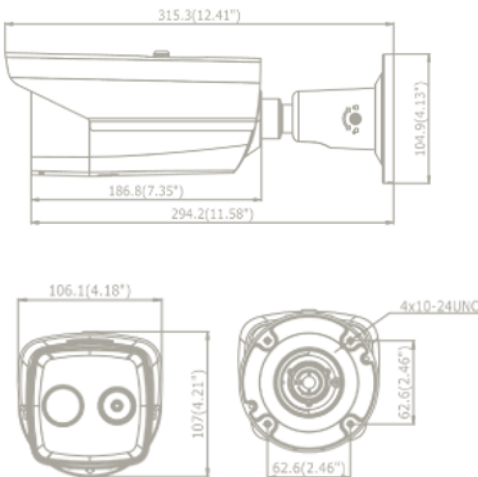
Thermal & Optical Network Bullet Camera



특징

- 열화상 + 실화상 듀얼 열화상 카메라
- 정확한 온도 체크 및 실시간 모니터링
- 256x192 고성능 열화상 해상도 카메라 내장
- 4M 고해상도 IP카메라 기능 제공
- AI 객체인식 기능

외관



사양

카메라																					
열화상 모듈	<table border="1"> <tr> <td>이미지 센서</td> <td>Vanadium Oxide 비냉각 초점 평면 배열</td> </tr> <tr> <td>최대 해상도</td> <td>256 × 192</td> </tr> <tr> <td>픽셀 간격</td> <td>12 μm</td> </tr> <tr> <td>온도범위</td> <td>-20 °C to +150 °C</td> </tr> <tr> <td>온도편차</td> <td>± 8 °C</td> </tr> <tr> <td>초점거리</td> <td>3(3.6)mm / 7(6.9) mm</td> </tr> <tr> <td>화면모드</td> <td>듀얼 / PIP / 퓨전</td> </tr> <tr> <td>시야각</td> <td>3mm : 50.0°(H) × 37.3° (V) 7mm : 24.9°(H) × 18.7° (V)</td> </tr> <tr> <td>최소 초점 거리</td> <td>0.5 m (3mm) / 1.3m (7mm)</td> </tr> <tr> <td>조리개</td> <td>F1.0</td> </tr> </table>	이미지 센서	Vanadium Oxide 비냉각 초점 평면 배열	최대 해상도	256 × 192	픽셀 간격	12 μm	온도범위	-20 °C to +150 °C	온도편차	± 8 °C	초점거리	3(3.6)mm / 7(6.9) mm	화면모드	듀얼 / PIP / 퓨전	시야각	3mm : 50.0°(H) × 37.3° (V) 7mm : 24.9°(H) × 18.7° (V)	최소 초점 거리	0.5 m (3mm) / 1.3m (7mm)	조리개	F1.0
이미지 센서	Vanadium Oxide 비냉각 초점 평면 배열																				
최대 해상도	256 × 192																				
픽셀 간격	12 μm																				
온도범위	-20 °C to +150 °C																				
온도편차	± 8 °C																				
초점거리	3(3.6)mm / 7(6.9) mm																				
화면모드	듀얼 / PIP / 퓨전																				
시야각	3mm : 50.0°(H) × 37.3° (V) 7mm : 24.9°(H) × 18.7° (V)																				
최소 초점 거리	0.5 m (3mm) / 1.3m (7mm)																				
조리개	F1.0																				
광 모듈	<table border="1"> <tr> <td>이미지 센서</td> <td>1/2.7" Progressive Scan CMOS</td> </tr> <tr> <td>최대 해상도</td> <td>2688 × 1520</td> </tr> <tr> <td rowspan="2">최저조도</td> <td>컬러</td> <td>0.0176 Lux @ (F2.25, AGC ON)</td> </tr> <tr> <td>흑백</td> <td>0.0035 Lux @ (F2.25, AGC ON)</td> </tr> <tr> <td>셔터 스피드</td> <td>1s ~ 1/100,000s</td> </tr> <tr> <td>초점 거리</td> <td>4.3mm / 6.4 mm</td> </tr> <tr> <td>시야각</td> <td>4.3mm : 84.0° (H)×43.1° (V) / 6.4mm : 53.0° (H)×28.0° (V)</td> </tr> <tr> <td>WDR</td> <td>Digital WDR</td> </tr> <tr> <td>Day/Night</td> <td>오토 스위치 부착 IR cut filter</td> </tr> </table>	이미지 센서	1/2.7" Progressive Scan CMOS	최대 해상도	2688 × 1520	최저조도	컬러	0.0176 Lux @ (F2.25, AGC ON)	흑백	0.0035 Lux @ (F2.25, AGC ON)	셔터 스피드	1s ~ 1/100,000s	초점 거리	4.3mm / 6.4 mm	시야각	4.3mm : 84.0° (H)×43.1° (V) / 6.4mm : 53.0° (H)×28.0° (V)	WDR	Digital WDR	Day/Night	오토 스위치 부착 IR cut filter	
이미지 센서	1/2.7" Progressive Scan CMOS																				
최대 해상도	2688 × 1520																				
최저조도	컬러	0.0176 Lux @ (F2.25, AGC ON)																			
	흑백	0.0035 Lux @ (F2.25, AGC ON)																			
셔터 스피드	1s ~ 1/100,000s																				
초점 거리	4.3mm / 6.4 mm																				
시야각	4.3mm : 84.0° (H)×43.1° (V) / 6.4mm : 53.0° (H)×28.0° (V)																				
WDR	Digital WDR																				
Day/Night	오토 스위치 부착 IR cut filter																				
메인 스트림	<table border="1"> <tr> <td rowspan="2">가시광선</td> <td>50 Hz : 25fps (2688 × 1520, 1,920×1,080, 1,280 × 720)</td> </tr> <tr> <td>60 Hz : 30fps (2688 × 1520, 1,920×1,080, 1,280 × 720)</td> </tr> <tr> <td>열화상</td> <td>25 fps (1280 × 720, 704 × 576, 640 × 512, 320 × 240)</td> </tr> </table>	가시광선	50 Hz : 25fps (2688 × 1520, 1,920×1,080, 1,280 × 720)	60 Hz : 30fps (2688 × 1520, 1,920×1,080, 1,280 × 720)	열화상	25 fps (1280 × 720, 704 × 576, 640 × 512, 320 × 240)															
가시광선	50 Hz : 25fps (2688 × 1520, 1,920×1,080, 1,280 × 720)																				
	60 Hz : 30fps (2688 × 1520, 1,920×1,080, 1,280 × 720)																				
열화상	25 fps (1280 × 720, 704 × 576, 640 × 512, 320 × 240)																				
서브 스트림	<table border="1"> <tr> <td rowspan="2">가시광선</td> <td>50 Hz : 25fps (704×576, 352×288)</td> </tr> <tr> <td>60 Hz : 30fps (704×480, 352×288)</td> </tr> </table>	가시광선	50 Hz : 25fps (704×576, 352×288)	60 Hz : 30fps (704×480, 352×288)																	
가시광선	50 Hz : 25fps (704×576, 352×288)																				
	60 Hz : 30fps (704×480, 352×288)																				
네트워크																					
영상 압축	H.265 / H.264 / MJPEG, H.265+ / H.264+ encoding with Baseline / Main / High Profile																				
음성 압축	G.711u / G.711a / G.722.1 / MP2L2 / G.726 / PC M																				
프로토콜	IPv4/IPv6, HTTP, HTTPS, FTP, DHCP, DNS, DDNS, RTP, RTSP, RTCP, PPPoE, NTP, UPnP, SMTP, SNMP, IGMP, 802.1X, QoS, IPv6x, UDP, Bonjour																				
동시 라이브 뷰	최대 20																				
사용자/호스트	최대 32명 사용자 / 관리자, 운영자, 사용자																				
보안	사용자 인증 (ID 및 PW), 호스트 인증 (MAC 주소), HTTPS 암호화, IEEE 802.1x 포트 기반 네트워크 액세스 제어, IP 주소 필터링																				
일반																					
인터페이스	Alarm Input x1 / Alarm Output x1 Audio Input x1 / Audio Output x1 RJ45 x1 / RS-485 x1																				
동작온도 / 습도	-40~60 °C / 90% RH 이하																				
전원 및 소비전력	DC 12 V ± 20% : Max. 12W PoE (802.3af, class 4)																				
IP 등급	IP67																				
치수	321.3 mm × 106.1 mm × 107.0 mm																				
중량	약 1.5Kg																				

AI 듀얼 열화상 카메라

FITB-4200NFWO

Thermal & Optical Network Bullet Camera

인식거리	사람 객체인식 (1.8 × 0.5 m)	차량 객체인식 (1.4 × 4.0 m)	온도측정 (1 × 1 m)	온도측정 (0.2 × 0.2 m)
3mm 렌즈	28.8 m	75.6 m	58.3 m	11.7 m
7mm 렌즈	55.2 m	144.9 m	116.7 m	23.3 m