

# 네트워크 카메라

## FIB-8100RAWP

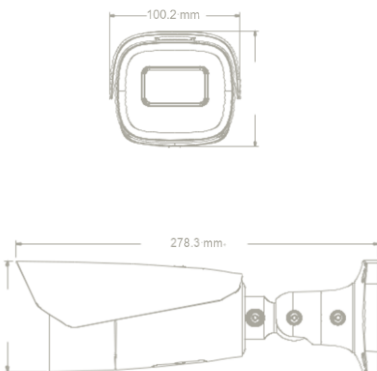
8MP 초저조도 IP 가변렌즈 카메라



### 특징

- H.265+/H.265/H.264+/H.264/MJPEG 코딩
- 최대 해상도: 8MP(3840 × 2160)
- ICR 자동 스위치, 진정한 주/야간 투시경
- 50~70m IR 야경 거리; 전동 줌 렌즈
- 3D DNR, True WDR, HLC, BLC, Defog, NIR, Smart IR 및 ROI 코딩 이미지 왜곡 보정 지원 내장 마이크로 SD 카드 슬롯; 최대 256GB
- DC12V/PoE 전원 공급 장치
- IP 67
- 세 가지 스트림 지원
- 지능형 분석

### 외관



### 사양

FIB-8100RAWP	
이미지 센서	1 / 1.8 "CMOS
이미지 크기	3840 × 2160
전자 셔터	1/ 2 s ~ 1 / 100000 s
아이리스	고정
최저조도	0.006 lux@F1.4,AGC ON; 0 lux with IR
렌즈	2.8~12mm@F1.4, motorized°
렌즈 마운트	M12
디지털 WDR	지원
BLC	지원
HLC	지원
Defog	지원
Digital NR	3D DNR
신호 대 잡음비	≥50dB
각도 조정	Pan: 108°~45.5°,Tilt:58°~25.5°, Rotation: 130°~53°
비디오 압축	Main stream: H.265+ / H.265 / H.264+ / H.264 Sub stream: H.265+ / H.265 / H.264+ / H.264 / MJPEG
H.265 압축 기준	Baseline Profile/Main Profile/High Profile
해상도	8MP(3840×2160), 6MP(3072×2048), 5MP(2592×1944), 4MP(2592×1520), 2K(2560×1440), 3MP(2304×1296), 1080P(1920×1080), 720P(1280×720), D1, VGA(640×480), CIF, 480×240
1st스트림	8MP/6MP/5MP/4MP/2K/3MP/1080P (60Hz: 1~30fps; 50Hz: 1~25fps) HFR 모드: 1080P / 720P (60Hz: 1 ~ 60fps; 50Hz: 1~50fps)
2nd스트림	1080P/720P/D1/VGA/CIF (60Hz: 1~30fps; 50Hz: 1~25fps)
3rd스트림	D1/VGA/CIF/480×240 (60Hz: 1~30fps; 50Hz: 1~25fps)
비트레이트	64 Kbps ~ 12Mbps
비트레이트 타입	VBR / CBR
오디오 압축	G711A/U
이미지세팅	ROI, 채도, 밝기, 색조, 대비, Wide Dynamic, 선명도, 이미지 클라이언트 소프트웨어 또는 웹 브라우저를 통해 조정 가능한 Mirror, Image Flip, NR 등
ROI	각 ROI를 개별적으로 구성
네트워크	RJ 45 10M/100M 자체-적응형 이더넷 포트
비디오 출력	CVBS 출력(BNC × 1)
오디오	1CH 오디오 입력; 1CH 오디오 출력
초기화	지원
경보	1CH 알람 입력; 1CH 알람 출력
Surge Protect	4KV

(\*) 제품의 사양은 품질향상을 위해 사전 예고 없이 변경 될 수 있습니다.

# 네트워크 카메라

## FIB-8100RAWP

### 8MP IR Water-Proof Bullet Network Camera

원격 모니터링	브라우저/TVT NVMS2.0/NVR/모바일 앱
온라인 연결	최대 10명의 사용자 동시 모니터링 지원 다중 스트림 실시간 전송 지원
네트워크 프로토콜	UDP, IPv4, IPv6, DHCP, NTP, RTSP, RTP, RTMP, RTCP, PPPoE, DDNS, SMTP,FTP, SNMP, HTTP, 802.1x, UPnP, HTTPs, HTTP POST, QoS
인터페이스 프로토콜	ONVIF
스마트 알람	움직임 감지, 센서 감지, IP 주소 충돌, 케이블 단선
지능형 분석	비디오 암호화, 펌웨어 암호화, HTTPs 암호화, 구성, 암호화, 불법 로그인, IP 주소 필터링, 802.1x 인증, HTTP/HTTP용 기본 및 다이제스트 인증
일반 기능	워터마크, 비디오 마스크, 하트비트, 이미지 왜곡 보정,
PoE	지원, IEEE802.3af
IR 거리	50~70m
Ingress Protection	IP67
전원 공급 장치	DC12V/PoE
전력 소비	< 12W
작동 환경	습도:95 %이하
치수 ( mm )	278.3 × 100.2 × 88.7
무게 ( net )	대략. 1.04KG
설치	천장 설치, 벽 장착
인증	KC,CE, FCC